

てれぽーくん

観光用テレビ望遠鏡 LV-14

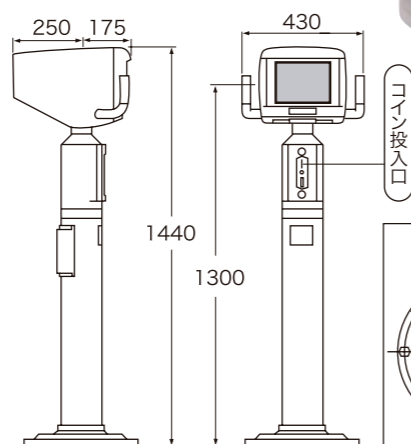
迫力の景色を一緒に楽しめる10インチ液晶画面

- 従来ひとりではしか覗けなかった望遠鏡の景色を、親子やカップル等、複数の人が一緒に楽しめる新しいタイプの望遠鏡です。
- 10インチの液晶カラーモニタが大迫力の高倍率画像をシャープに明るく映し出します。
- ハンドル上部のボタンによるズーミング機能は、どなたでも簡単にゲーム感覚で操作できます。また観たいポイントに常に焦点が合うオートフォーカス機能を備えています。
- 設置は簡単で、移動も容易です。
(設置場所は室内で100V電源が必要です)。



フジテレビ球体展望室 はちたま

オートフォーカスで見たいところにピントが合うテレビ望遠鏡。左右のハンドルのズームボタンで広角↔望遠が思いのまま。数人が同時にお楽しみいただけます。



仕様

型式	LV-14 型
倍率	18 倍～ 108 倍
フォーカス	自動ピント調整 (オートフォーカス)
画面	液晶画面
画面サイズ	10.4 インチ (204×152mm)
仰角	20°
俯角	20°
旋回角	300°
眼高位置	1300mm (画面中心まで)
使用硬貨	100 円硬貨専用
投入枚数	2 枚
可視時間	約 120 秒
硬貨収納量	約 600 枚
累積カウンタ	累積コイン枚数カウンタ付
電源	AC100V (50/60Hz)
消費電力	100VA
寸法	高さ 1440× 幅 430× 奥行 425mm
重量	約 30kg
希望小売価格	1,450,000 円 (税別)

10インチ 液晶モニタ 最高倍率 108x



観光用双眼望遠鏡 BL-8A4

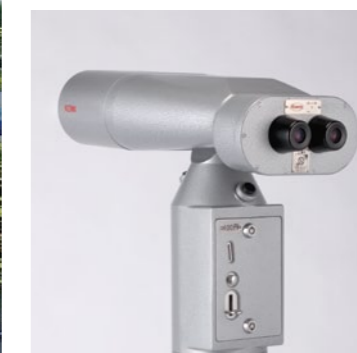
設置実績が物語る頑強さと見やすい鮮明視界

- 世界最高クラスの高性能観光双眼望遠鏡。対物レンズ有効径が大きく、明るくシャープな像を見ることができます。
- 設置は簡単で移動も容易です。
- 頑丈で防水構造となっており、取り扱いも容易です。
- ほぼ半世紀にわたる製造・販売実績があり、全国各地の景勝地や船舶、タワー等の展望台に設置されている観光望遠鏡のスタンダード。



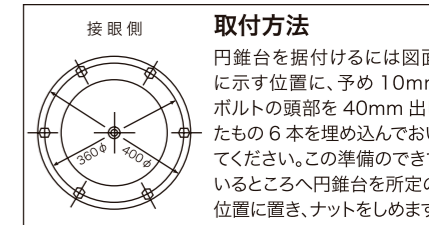
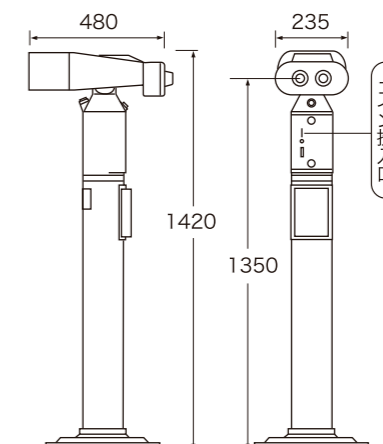
高尾山

シンプルな構造で日差しや風雨に耐える全天候型の双眼望遠鏡。双眼ならではの立体感のある迫力視界をお楽しみいただけます。



仕様

型式	BL-8A4 型
倍率	20 倍
対物レンズ有効径	80mm
実視界	3°
射出ひとみ径	4mm
視度	-0.75D (固定)
眼幅	62mm
仰角	27°
俯角	18°
旋回角	360°
眼高位置	1350mm
シャッター駆動電源	リチウム 3V (CR123A 1 個使用)
可視時間	約 100 秒
使用硬貨	100 円硬貨専用
硬貨収納量	約 600 枚
寸法	高さ 1420× 幅 235× 奥行 480mm
重量	約 25kg
希望小売価格	620,000 円 (税別)



口径 80mm 倍率 20x

